

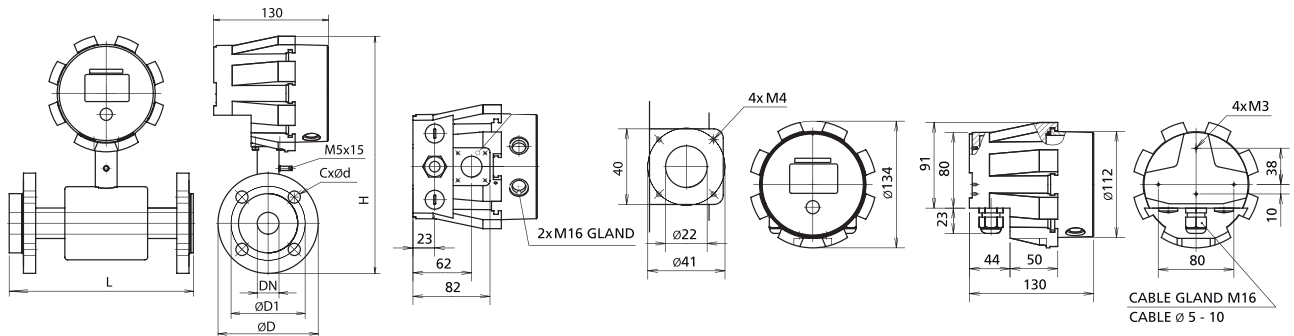
DIN

DN	ØD	D1	CxØd	L	H- compacto	H- remoto
	[mm]	[mm]	[mm]	[mm]	[mm]	[mm]
10	90	60	4x14	200	250	165
15	95	65	4x14	200	255	170
20	105	75	4x14	200	263	178
25	115	85	4x14	200	268	183
32	140	100	4x18	200	287	202
40	150	110	4x18	200	295	210
50	165	125	4x18	200	309	224
65	185	145	8x18	200	329	244
80	200	160	8x18	200	348	263
100	220	180	8x18	250	368	283
125	250	210	8x18	250	394	309
150	285	240	8x22	300	433	348
200	340	295	12x22	350	489	404
250	405	355	12x26	400	559	474
300	460	410	12x26	500	608	523
350	520	470	16x26	500	676	591

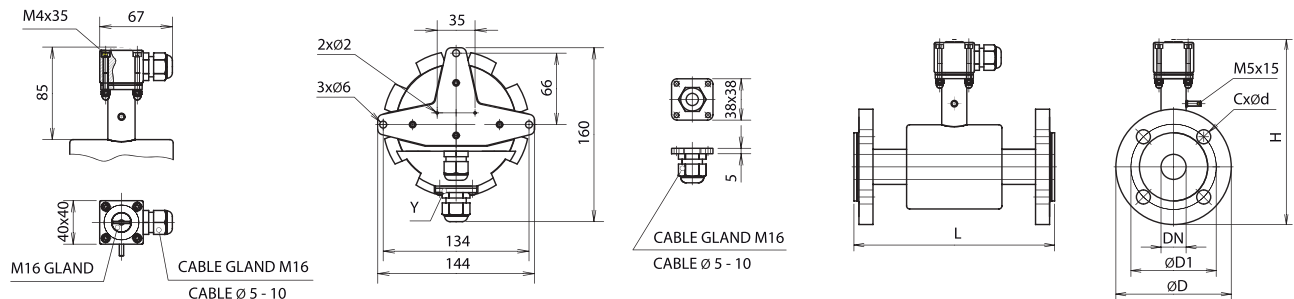
ANSI

DN	ØD	ØD1	CxØd	L	H- compacto	H- remoto
	[mm]	[mm]	[mm]	[mm]	[mm]	[mm]
1/2"	88.9	60.5	4x16	200	252	167
3/4"	98.6	69.9	4x20	200	259	174
1"	108	79.2	4x20	200	265	180
1.1/4"	117.3	88.9	4x20	200	275	190
1.1/2"	127	98.6	4x23	200	284	199
2"	152.4	120.7	8x20	200	303	218
2.1/2"	177.8	139.7	4x20	200	325	240
3"	190.5	152.4	4x20	200	343	258
4"	228.6	190.5	8x20	250	372	287
5"	254	215.9	8x23	250	396	311
6"	279.4	241.3	8x23	300	430	345
8"	342.9	298.5	8x23	350	490	405
10"	406.4	362	12x26	400	559	474
12"	482.6	431.8	12x26	500	619	534
14"	533.4	476.3	12x29	500	683	598

Versión compacta:



Versión remota:



Tolerancia en el largo
 DN 10 – DN 150 L ± 5 mm
 DN 200 – DN 1000 L ± 10 mm

Presión estándar:
 DN 10 – DN 50 PN 40 / 150 lbs.
 DN 65 – DN 150 PN 16 / 150 lbs.

Peso de la electrónica (carcasa incluida)	2 kg
Material de la carcasa	Aluminio + recubrimiento de polvo
Dimensiones de la carcasa	Ø 134 – 132 mm
Terminal del cable	Juntas del cable IP68 3+1xM16x1,5
Protección de la electrónica	IP67 estándar / NEMA 5